

MicroDoor

MicroDoor Sx

SENSORE WIRELESS PER PORTE E FINESTRE
E TRASMETTITORE COMANDI DOMOTICI

CSI 030048

CSI 030049



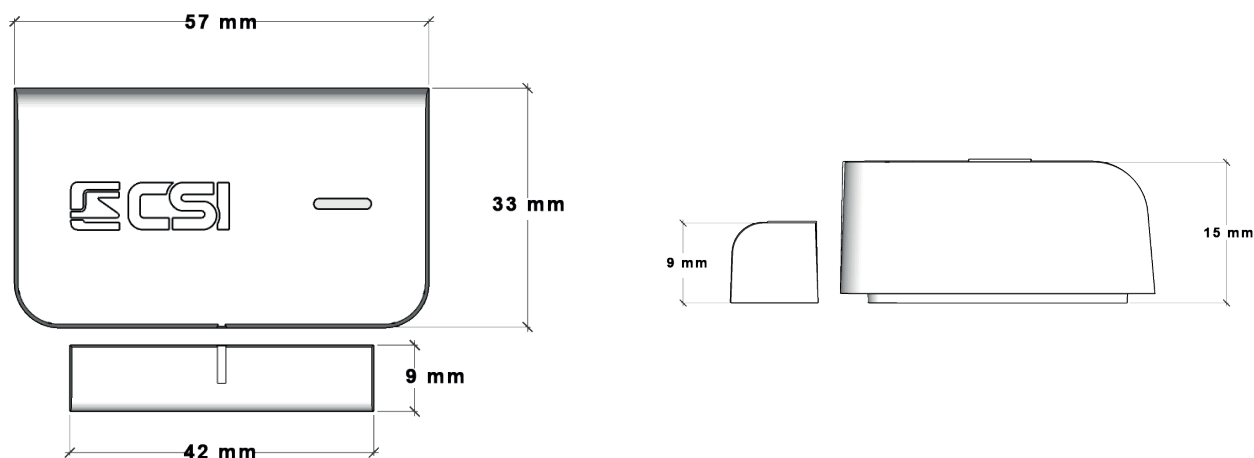
- Ricetrasmittitore WLINK multifunzione per porte e finestre e trasmettitore per contatti domotici.
- MicroDoor è un ricetrasmittitore WLINK dalle caratteristiche innovative:
- Tecnologia a microprocessore low-power a 32 bit
- Contatto reed incorporato e magnete in dotazione
- Ingressi per contatti esterni singolarmente programmabili connessi con cavetto multipolare ad innesto
- Accelerometro per la rivelazione di urti, vibrazioni, rimozione (solo MicroDoor)
- Ricetrasmittitore in banda 4 integrato (a richiesta fornibile in banda 8)
- Tamper antiapertura e antirimozione
- Alloggiamento per batteria LT3006 (non fornita)
- Contenitore in robusto policarbonato, disponibile nei colori bianco e marrone

MicroDoor è racchiuso in un attraente e discreto contenitore in materiale plastico, in grado di essere integrato in qualsiasi contesto architettonico.

Nessuna antenna fuoriesce dall'involucro, caratteristica che ne garantisce la maggiore mimetizzazione e sicurezza funzionale.

CARATTERISTICHE GENERALI

		microDOOR Sx CSI030049	microDOOR CSI030048
Magnete	Fornito in dotazione	SI	SI
Tamper	Antiapertura e antirimozione	SI	SI
Ingressi filari ausiliari	Connessione tramite cavetto multipolare a innesto (fornito). Compatibilità con sensori magnetici, contatti e sensori tapparella	2	4
Accelerometro	Per rivelazione urti e tentavi di effrazione	NO	SI
Radio WLink "banda 4"	Range 433.449 ÷ 434.499 MHz	INTEGRATO	INTEGRATO
Radio WLink "banda 8"	Range 8683.449 ÷ 874.499 MHz	A richiesta	A richiesta
Dimensioni	57 x 33 x15 mm (corpo rilevatore) 42 x 9 x 9 mm (magnete)		


Centro Sicurezza Italia S.p.A.

Via Signagatta 26 - 10044 Pianezza (TO) - Italia
Tel. +39 011.966.10.07 - +39 011.967.60.94

P.IVA 05192560018 - REA To692803

info@csispa.it
www.csispa.it



AZIENDA CERTIFICATA



Conforme a
normativa europea
RED 2014/53/EU

